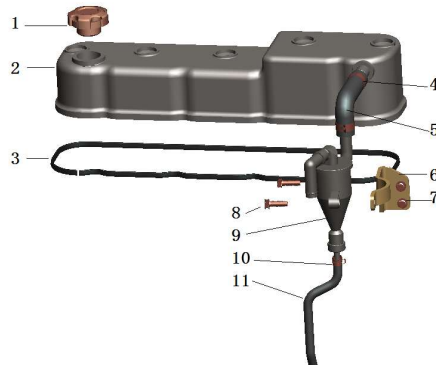


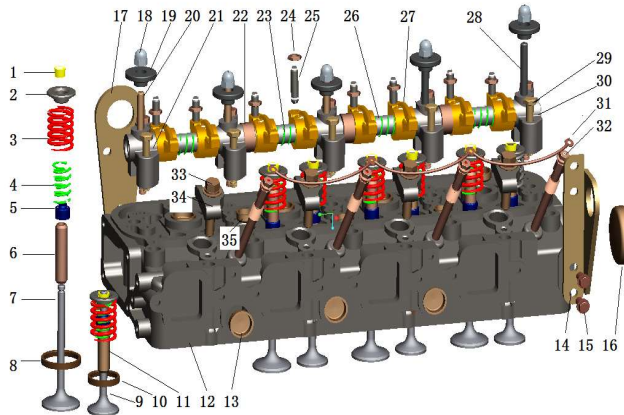
**MANUAL DE PARTES
PARA MOTOR
- QUANCHAI 4B2-60U32
(B07-243)**

Conjunto de cubierta de culata (Cylinder head cover assembly)



ORDEN	N°DE PARTE	DESCRIPCION	CANT.	OBSERVACIONES
1	1408500120003	Tapa de llenado de aceite	1	
2	3409020110002	Tapa de valvulas	1	
3	1409020100101	Junta de tapa de valvula	1	
4	Q673B20	Abrazadera con resorte	2	
5	1408506100602	Tubo de entrada de gas del separador de aceite y gas	1	
6	1408506100306	Soporte del separador de aceite y gas	1	
7	Q1840825	Tornillo M8x25	2	
8	Q1840620	Tornillo M6x20	2	
9	1408506100102	Filtro de gases	1	
10	Q673B13	Abrazadera con resorte	2	
11	1409020101001	Manguera de retorno de aceite del separador de aceite y gas	1	

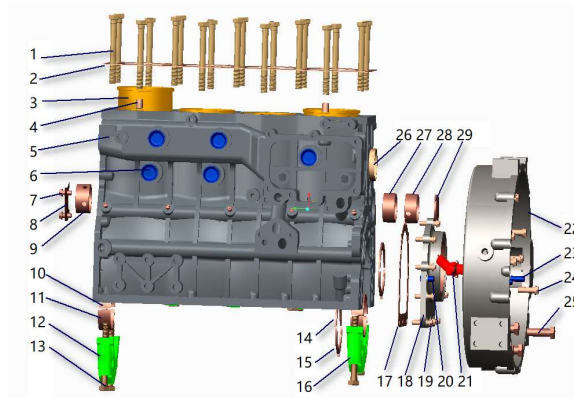
Conjunto de culata (Cylinder head assembly)



ORDEN	N°DE PARTE	DESCRIPCION	CANT.	OBSERVACIONES
1	1408500200200	Seguro de válvula	16	
2	1408500200100	Retén del resorte de válvula	8	
3	1409020200300	Resorte externo	8	
4	1409020201000	Resorte interior	8	
5	1408500201100	Conjunto de sellado de válvula	8	
6	1409020210400	Guía de válvula de admisión	4	
7	1409020200700	Válvula de admisión	4	
8	1409020210600	Inserto del asiento de la válvula de admisión	4	
9	1409020200700	Inserto del asiento de la válvula de escape	4	
10	1409020210500	Asiento de válvula de escape	4	
11	1409020210900	Guía de válvula de escape	4	
12	1409020210702	Tapa de cilindro	1	
13	1408500210800	Tapón $\phi 26$	7	
14	1408500201224	Ojal de elevación trasero	1	
15	Q1841020	Tornillo M8x20	2	
16	1408500210300	Tapón cóncavo $\phi 55$	4	
17	1409020200402	Ojal de elevación delantero	1	
18	1409000200900	Tuerca de la cubierta de la culata	5	
19	1409020201501	Junta de sellado combinada	5	
20	1408500220200	Tornillo del eje del balancín (largo)	3	
21	1408500220100	Soporte delantero del eje del balancín	1	
22	1408500220700	Manguito del eje	3	
23	1408500220500	Resorte del balancín	4	
24	1408500220300	Tuerca de ajuste del balancín	8	
25	1408500220200	Tornillo de ajuste del balancín	8	
26	1408500220800	Eje del balancín	1	
27	1409020220000	Balancín	8	
28	1409020220200	Tornillo del eje del balancín (largo)	2	

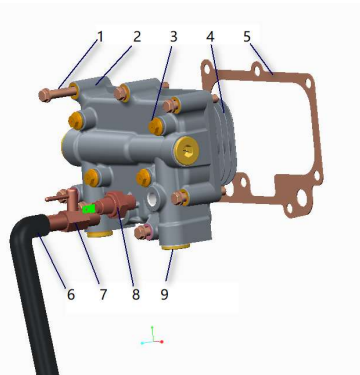
29	Q1840860	Tornillo M8×60	5	
30	1408500220400	Soporte del balancín	4	
31	3409020201108	Conexión de la bujía eléctrica	4	
32	3409020201113	Conector de bujía incandescente	4	
33	1409020201300	Tornillo de sujeción del inyector	4	
34	1409020201401	Placa de sujeción del inyector	4	
35	1408500210200	Tapón \varnothing 20	3	

Conjunto del bloque de cilindros (Cylinder block assembly)



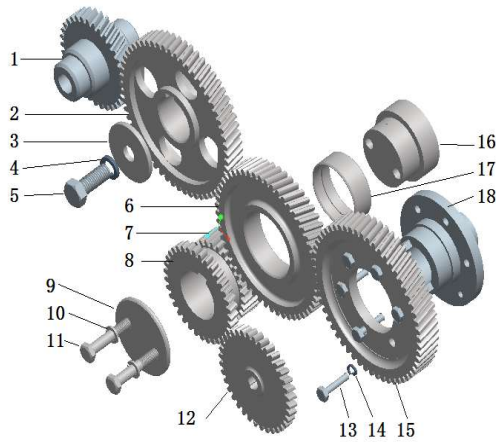
ORDEN	N°DE PARTE	DESCRIPCION	CANT.	OBSERVACIONES
1	1408500301300	Tornillo largo, culata	14	
2	1409020301202	Junta de culata al bloque de cilindros	1	
3	1409020300300	Camisa de cilindro	1	
4	1408500300100	Casquillo de posicionamiento	2	
5	1409000310109	Bloque de cilindros	1	
6	1408500310200	Tapón φ30	6	
7	Q1840816	Tornillo M8×16	2	
8	1408500400800	Placa de presión del árbol de levas	1	
9	1408500310300	Casquillo delantero del árbol de levas	1	
10	1408500300800	Casquillo de cojinete principal superior	5	
11	1408500300600	Casquillo de cojinete principal inferior	5	
12	1408500310400	Tapa del cojinete principal	4	
13	1408500310500	Tornillo de la tapa del cojinete principal	10	
14	1408500300900	Casquillo de cojinete principal superior	2	
15	1408500300700	Pieza de empuje del cigüeñal	2	
16	1408500310600	Tapa del cojinete principal trasera	1	
17	1408500300501	Junta de la tapa del sello de aceite trasero	1	
18	1409000301000	Tapa del sello de aceite trasero	1	
19	Q1840820	Perno M8X45	10	
20	Q5210816	Pasador de la cubierta del embrague B8X16	2	
21	3408525100400	Junta del sensor DG	1	
22	6409560300303	Carcasa del volante	1	
23	Q5211022	Pasador de la cubierta del embrague B8X22	2	
24	Q1841030TF2	Tornillo M10X30	7	
25	Q1841235	Tornillo M12X35	4	
26	1408500310700	Tapón φ55	1	
27	1408500311200	Casquillo principal, árbol de levas	1	
28	1408500310800	Casquillo trasero, árbol de levas	1	
29	1408500210300	Tapón cóncavo φ55	1	

Componentes del enfriador de aceite (Oil cooler unit)



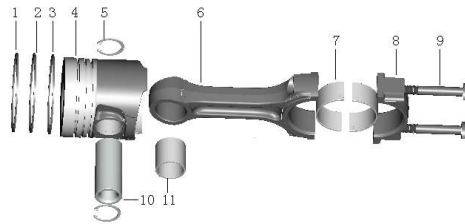
ORDEN	N°DE PARTE	DESCRIPCION	CANT.	OBSERVACIONES
1	Q1840860	Tornillo M8×60	8	
2	3409023710100	Unidad del enfriador de aceite	1	
3	Q1840840	Tornillo M8X40	4	
4	3409023710200	Serpentina	1	
5	3409023710300	Junta del enfriador de aceite	1	
6	2409000103801	Conjunto de la llave de drenaje	1	
7	2409000103702	Conjunto de la llave de drenaje	1	
8	1408500300409	Sensor de aceite	1	
9	2410200201100	Tapón de entrada de aceite de la bomba de vacío	1	

Conjunto del tren de engranajes



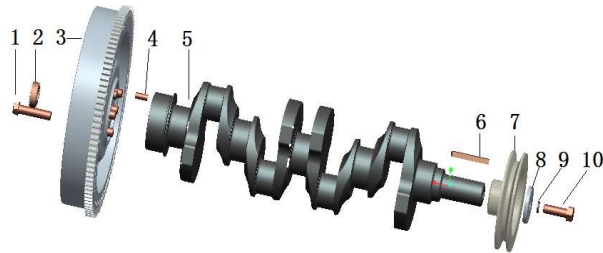
ORDEN	N°DE PARTE	DESCRIPCION	CANT.	OBSERVACIONES
1	1409020400101	Engranaje de la bomba hidráulica	1	
2	1409020400700	Engranaje de sincronización del árbol de levas	1	
3	1408500400800	Arandela placa de sincronización del árbol de levas	1	
4	Q40412	Arandela 12	1	
5	Q150B1230	Tornillo M12×30	1	
6	1409020410101	Engranaje de ralentí de sincronización	1	
7	3409020400600	Engranaje de distribución del cigüeñal	1	
8	1409500401302	Engranaje de accionamiento de la bomba de aceite	1	
9	3409020400300	Placa de sujeción del engranaje de sincronización	1	
10	Q40408	Arandela 8	2	
11	Q150B0816	Perno M8×16	2	
12	1409500401301	Engranaje de la bomba de aceite	1	
13	Q150B0820	Tornillo M8×20	6	
14	Q40408	Arandela 8	6	
15	1409020400101	Engranaje de sincronización de la bomba de combustible	1	
16	1409020410201	Casquillo del engranaje de ralentí	1	
17	1408500400400	Eje del engranaje de ralentí	1	
18	1409021800704	Placa de conexión del engranaje de sincronización de la bomba de inyección	1	

Conjunto de pistón y biela (Piston connecting rod assembly)



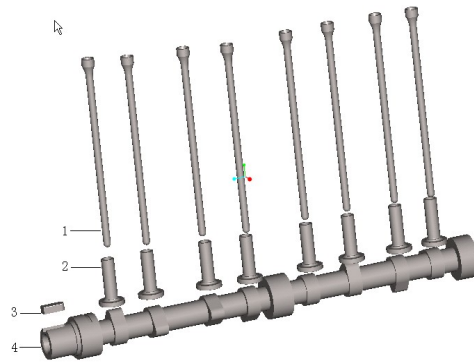
ORDEN	N°DE PARTE	DESCRIPCION	CANT.	OBSERVACIONES
1	1409020510100	Anillo de compresión superior	1	
2	1409020510200	Segundo anillo de compresión	1	
3	1409020511000	Conjunto de anillos de aceite	1	
4	1409020500102	Pistón	4	
5	1409000500600	Anillo de retención interno 29	8	
6	5409000520100	Biela	4	
7	4409020500500	Cojinete de biela	8	
8	5409000520400	Tapa de biela	4	
9	5409400520300	Perno de biela	8	
10	1409020500400	Pasador del pistón	4	
11	5409000520200	Casquillo de biela	4	

Conjunto de cigüeñal y volante (Crankshaft flywheel assembly)



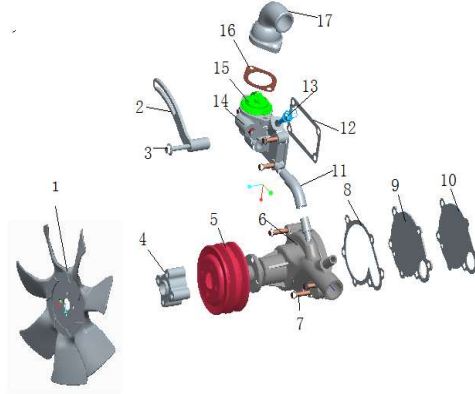
ORDEN	N°DE PARTE	DESCRIPCION	CANT.	OBSERVACIONES
1	1408500600503	Bulon del volante	6	
2	6203-2RS	Rodamiento de bolas	1	
3	1409020610005	Volante	1	
4	Q5221022	Pasador B10X22	1	
5	1409020600401	Cigüeñal	1	
6	Q5511063	Chaveta A10X63	1	
7	1408500600101	Polea del cigüeñal	1	
8	1408500600200	Arandela de sujeción	1	
9	1408500600200	Arandela 16	1	
10	1408500600300	Tornillo de la polea	1	

Conjunto del árbol de levas (Camshaft assembly)



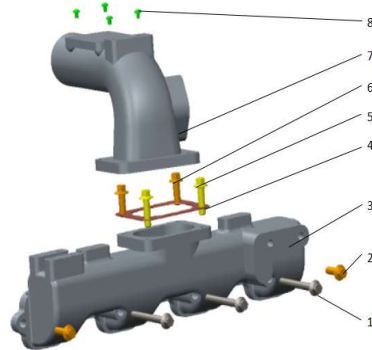
ORDEN	N°DE PARTE	DESCRIPCION	CANT.	OBSERVACIONES
1	1408500700200	Vástago de válvula	8	
2	5409020700300	Empujador	8	
3	Q5511025	Chaveta plana C10x25	1	
4	1408500700100	Árbol de levas	1	

Conjunto de bomba de agua y ventilador (Water and fan assembly)



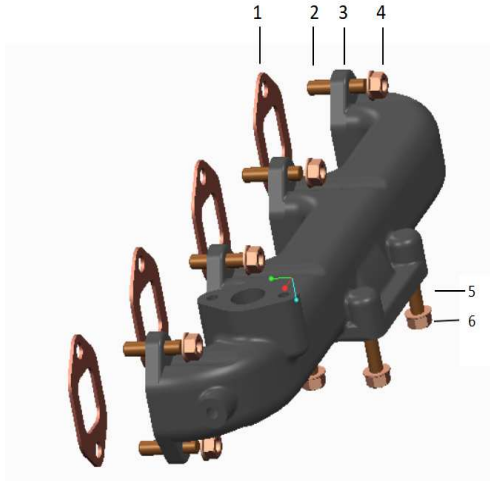
ORDEN	N°DE PARTE	DESCRIPCION	CANT.	OBSERVACIONES
1	1408500820022	Ventilador de refrigeración	1	
2	1408501700516	Pilares del generador	1	
3	Q1840850	Tornillo M8×50	1	
4	2409001801359	Bloque del ventilador	1	
5	1408500810908	Polea de correa trapezoidal, bomba de agua	1	
6	1408500810011	Conjunto de bomba de agua	1	
7	Q1840845	Tornillo M8×45	5	
8	1408500810800	La junta de la placa de conexión de la bomba	1	
9	1408500810700	Placa de conexión de la bomba	1	
10	1408500810600	La junta de la bomba	1	
11	1408501700600	tubo de agua	1	
12	1408501700400	Junta de la carcasa del termostato	1	
13	2409003500400	Sensor de temperatura del agua	1	
14	1408501710105	Carcasa del termostato	1	
15	1408501700300	Termostato (155B)	1	
16	1408501700200	Junta de la tapa del termostato	1	
17	1408501700104	Tapa del termostato	1	

Conjunto del conducto de admisión (Intake air assembly)



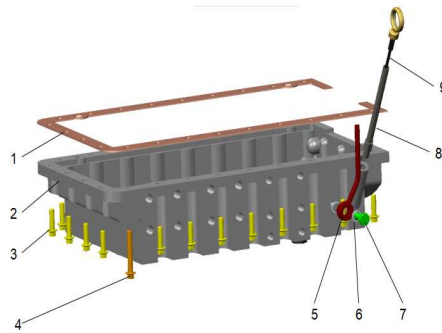
ORDEN	N°DE PARTE	DESCRIPCION	CANT.	OBSERVACIONES
1	Q1840870	Tornillo de multiple de admision	3	
2	Q1840825	Perno de brida hexagonal	2	
3	1408500900129	Multiple de admision	1	
4	5409000900501	Junta del colector de admision	1	
5	Q1840830	Tornillo larrgo de tubo de admision	2	
6	Q1840825	Tornillo corto de tubo de admision	2	
7	1408500900221	Tubo de conexión de admisión	1	
8	Q2140406	Tornillo de cabeza plana con ranura en cruz	4	

Conjunto del tubo de escape (Exhaust assembly)



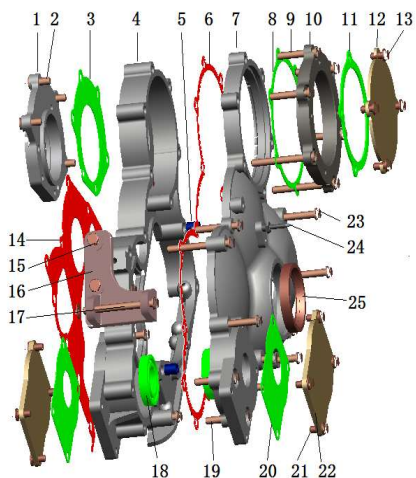
ORDEN	N°DE PARTE	DESCRIPCION	CANT.	OBSERVACIONES
1	5409000200600	Junta de escape	4	
2	4409021000703	Tornillo M8	8	
3	1408501000119	Multiples de escape	1	
4	5409001000701	Tuercas hexagonales	8	
5	4409021000703	Tornillo M8	4	
6	5409001000701	Tuercas hexagonales	4	

Conjunto del cárter de aceite (Oil sump)



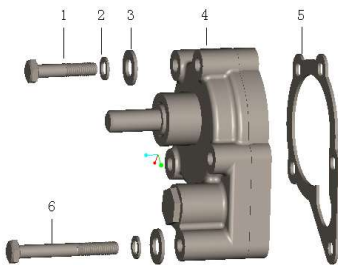
ORDEN	N°DE PARTE	DESCRIPCION	CANT.	OBSERVACIONES
1	1408501100206	Junta del cárter de aceite	1	
2	1409021110008	Carter	1	
3	Q150B0830	Tornillo corto de carter	20	
4	Q150B0860	Tornillo largo de carter	1	
5	1408506100400	Conexión de retorno del separador de combustible y vapor	1	
6	ZHD10	Junta de sellado combinada	2	
7	1408501100301	Tapón de drenaje de aceite	1	
8	1409021120004	Tubo de la varilla de nivel de aceite	1	
9	1409021130005	Conjunto de varilla de nivel de aceite	1	

Conjunto de la caja de engranajes (Gear case assembly)



ORDEN	N°DE PARTE	DESCRIPCION	CANT.	OBSERVACIONES
1	1409021200601	Placa de conexión de la bomba de inyección de combustible	1	
2	Q1840820	Tornillo M8×20	6	
3	1409021200700	Junta de la placa de conexión de la bomba de inyección de combustible	1	
4	1409021200205	Cámara de engranajes	1	
5	1408500300100	Casquillo de posicionamiento de la cámara de engranajes	2	
6	1408501200304	Junta de la tapa de la cámara de engranajes	1	
7	1409021200402	Tapa de la cámara de engranajes	1	
8	1409021200900	Junta de la placa de conexión de la bomba	1	
9	Q1840850	Tornillo M8×50	4	
10	1409021200800	Placa de conexión de la bomba	1	
11	2410202300202	Junta de compresor de aire	1	
12	2410200204800	Placa de cubierta	1	
13	Q1840816	Tornillo M8×16	4	
14	1409021200100	Junta de la tapa de la caja de engranajes	1	
15	Q1840825	Tornillo M8×25	2	
16	1408501200712	Soporte del alternador	1	
17	Q18410100	Tornillo M10×100	1	
18	6006	Rodamiento 6006	2	
19	Q1840835	Tornillo M8×35	2	
20	2410200204601	Cuña	2	
21	Q1840816	Tornillo M8×16	8	
22	2410200204700	Placa de cubierta	2	
23	Q1840880	Tornillo M8×80		
24	1408501200900	Pin de puesta punto	1	
25	FB05507512	Junta de aceite FB55X75X12	1	

Conjunto de bomba de aceite (Oil pump assembly)



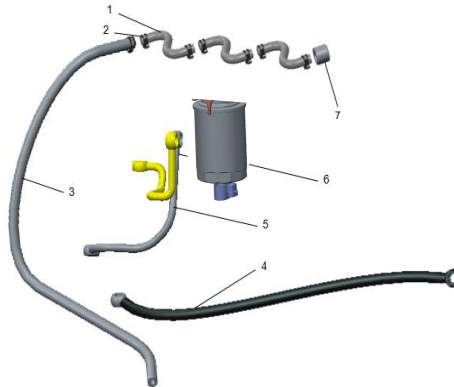
ORDEN	N°DE PARTE	DESCRIPCION	CANT.	OBSERVACIONES
1	Q150B0650	Tornillo M6×55	6	
2	Q40106	Arandela 6	6	
3	Q40406	Arandela 6	6	
4	1408501300000	Bomba de aceite	1	
5	1408501300300	Junta de bomba de aceite	1	
6	Q150B0655	Tornillo M6×55	6	

Conjunto de tubería de aceite de alta presión



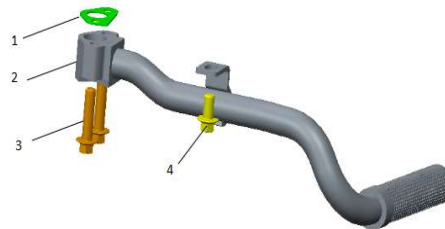
ORDEN	N°DE PARTE	DESCRIPCION	CANT.	OBSERVACIONES
1	1409021400008	Conjunto de tubería de combustible de alta presión	1	

Conjunto de tuberías de combustible (Oil line assembly)



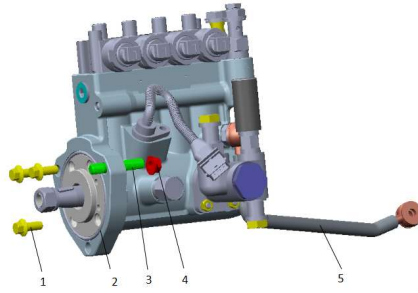
ORDEN	N°DE PARTE	DESCRIPCION	CANT.	OBSERVACIONES
1	1409021510027	Tubo de retorno de combustible	3	
2	Q673B119	Abrazadera elástica pequeña con banda de acero	8	
3	1408501510126	Conjunto de línea de retorno del inyector	1	
4	1409021550010	Conjunto de tubería de entrada	1	
5	1409021520013	Conjunto de tubería de salida de la bomba de suministro de combustible	1	
6	1409021530017	Filtro de combustible diésel	1	
7	1409021510028	Tapa del tubo de retorno	1	

Conjunto del filtro de aceite (Oil collector assembly)



ORDEN	N°DE PARTE	DESCRIPCION	CANT.	OBSERVACIONES
1	1408501600200	Junta de filtro de succión	1	
2	6409561610000	Filtro de succión	1	
3	Q1840635	Tornillo de cabeza hexagonal	2	
4	Q1840616	Tornillo de cabeza hexagonal	1	

Conjunto de bomba de inyección (Close coupled pump assembly)



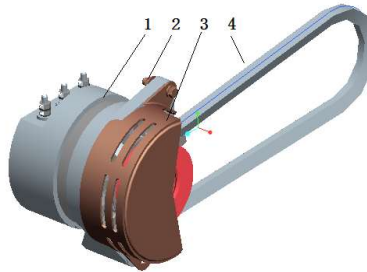
ORDEN	N°DE PARTE	DESCRIPCION	CANT.	OBSERVACIONES
1	Q1840820	Tornillo de cabeza hexagonal	4	
2	1409021810023	Bomba inyectora	1	
3	Q1201035	Perno del extremo del pistón	3	
4	Q32010	Tuercas hexagonales	3	
5	1408503510007	Tubo de lubricación forzada de la bomba de aceite de alta presión	1	

Conjunto de inyectores (Fuel injector parts)



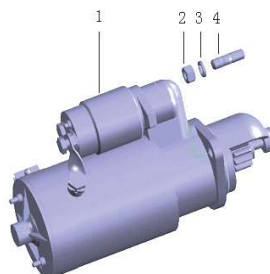
ORDEN	N°DE PARTE	DESCRIPCION	CANT.	OBSERVACIONES
1	1409002500097	Componentes del inyector de combustible	4	KBAL-P030 (Beiyou)

Conjunto del generador (Generator assembly)



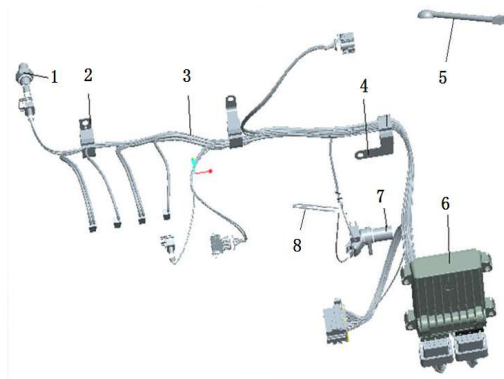
ORDEN	N°DE PARTE	DESCRIPCION	CANT.	OBSERVACIONES
1	2409002310125	Alternador	1	
2	Q1840850	Tornillo M8×50	1	
3	1408502940001	Carcasa protectora	1	
4	5408703300313	Correa triangular AV17X650Li de alternador	1	

Conjunto del motor de arranque (Starter assembly)



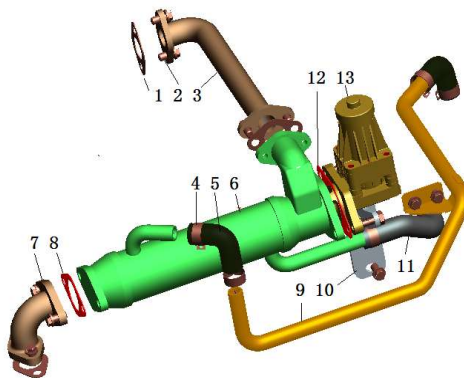
ORDEN	N°DE PARTE	DESCRIPCION	CANT.	OBSERVACIONES
1	1408503000051	Motor de arranque	1	
2	Q340B12	Tuerca M12	1	
3	Q40412	Arandela 12	1	
4	2408002200100	Esparrago M12X35	1	

Mazo de cables y ECU (Wiring harness, Electronic Control Unit)



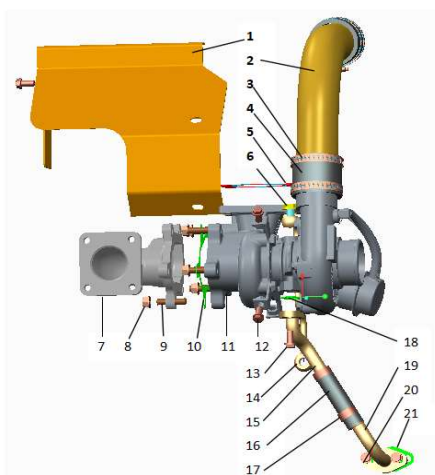
ORDEN	N°DE PARTE	DESCRIPCION	CANT.	OBSERVACIONES
1	2409003500400	Sensor de temperatura del agua	1	
2	2409533710102	Soporte del mazo de cables 1	2	
3	3408825200520	Mazo de cables	1	
4	1408525203700	Soporte del mazo de cables 2	2	
5	3409020201113	Conector eléctrico	1	
6	2409003600922	Unidad de control electrónico ECU	1	
7	3408525100400	Junta del sensor DG	1	
8	2409533710103	Soporte del mazo de cables 3	1	

Conjunto del enfriador de la válvula EGR



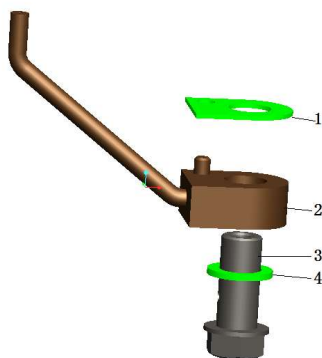
ORDEN	N°DE PARTE	DESCRIPCION	CANT.	OBSERVACIONES
1	1409023900500	Junta de brida del tubo EGR	1	
2	Q1840816	Tomillo M8x16	14	
3	1409003900600	Pieza soldada del tubo EGR	6	
4	Q676B25	Abrazadera elastica	6	
5	1409023902400	Boquilla de la manguera de salida del enfriador EGR	1	
6	1409023902300	Enfriador de la válvula EGR	1	
7	1409023901904	Boquilla del enfriador de la válvula EGR	1	
8	1409023900400	Junta de la brida de la válvula EGR	1	
9	1409023902500	Salida del enfriador EGR	2	
10	1409023902800	Soporte del enfriador EGR	1	
11	1409023902201	Manguera flexible de entrada de agua del enfriador EGR	1	
12	4408520900300	Junta del tubo de admisión	1	
13	2409533520005	Válvula de recirculación de gases de escape	1	

Sistema del turbo (conjunto del turbo)



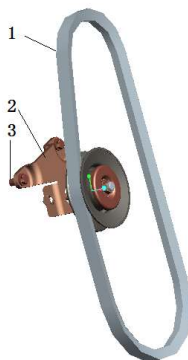
ORDEN	Nº DE PARTE	DESCRIPCION	CANT.	OBSERVACIONES
1	1408506300905	Cubierta del sobrealimentador	1	
2	1409023230514	Tubo de entrada de aire del sobrealimentador	1	
3	Q67660	Abrazadera $\varnothing 60$	4	
4	2409533300400	Manguera de conexión intermedia del turbo	2	
5	1409023200200	Junta de entrada del turbocompresor	1	
6	1409023210200	Tuerca M12x1,5	1	
7	1409023200410	Boquilla de escape específica para turbocompresor	1	
8	2409533301000	Tuerca	5	
9	4409021000705	Perno M8	5	
10	1409023200300	Junta del tubo de escape del turbocompresor	1	
11	1408506300105	Unión de turbo	1	
12	Q1840812	Tornillo M8X12	3	
13	Q1840618	Tornillo M6X18	2	
14	1408506300400	Boquilla de entrada de aceite del turbocompresor	1	
15	1408506300700	Tubo de retorno de aceite del turbocompresor	1	
16	1408506300600	Manguera de retorno de aceite del turbocompresor	1	
17	Q67627	Abrazadera $\varnothing 27$	2	
18	1409023220500	Junta de la unión del tubo de retorno de aceite del turbocompresor I	1	
19	1408506300500	caño de retorno de aceite del turbo	1	
20	Q1840820	Tornillo M8x20	2	
21	1409023220402	Junta de la unión del tubo de retorno de aceite del turbo II	1	

Conjunto de boquilla de refrigeración (Cooling nozzle assembly)



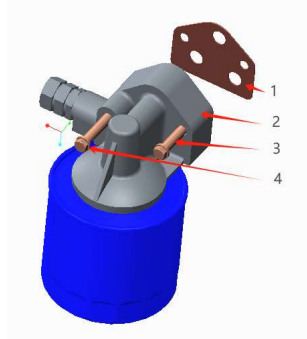
ORDEN	N°DE PARTE	DESCRIPCION	CANT.	OBSERVACIONES
1	1409023600100	Junta de la boquilla de refrigeración de piston	1	
2	1409023610001	Boquilla de refrigeración de piston	1	
3	1409023620000	Conector	1	
4	1409023600200	Arandela 10	1	

Conjunto de rueda tensora



ORDEN	N°DE PARTE	DESCRIPCION	CANT.	OBSERVACIONES
1	5408703300331	Correa AV17X870Li bomba de agua	1	
2	1408503300012	Conjunto de rueda tensora	1	
3	Q1840825	Tornillo M8x25	3	

Conjunto del filtro de aceite (Oil collector)



ORDEN	N°DE PARTE	DESCRIPCION	CANT.	OBSERVACIONES
1	1408500301702	Junta porta filtro		
2	1409022610001	Filtro de aceite motor	1	
3	Q1840845	Tornillo de cabeza hexagonal	1	
4	Q1840865	Tornillo de cabeza hexagonal	1	Perno M8x65



ORDEN	N°DE PARTE	DESCRIPCION	CANT.	OBSERVACIONES
1	1408500390001	Soporte del filtro de diésel	1	
2	Q1840816	Tornillo de cabeza hexagonal	2	
3	2409532810014	Base filtro de combustible	1	
4	Q1840825	Tornillo de cabeza hexagonal	2	