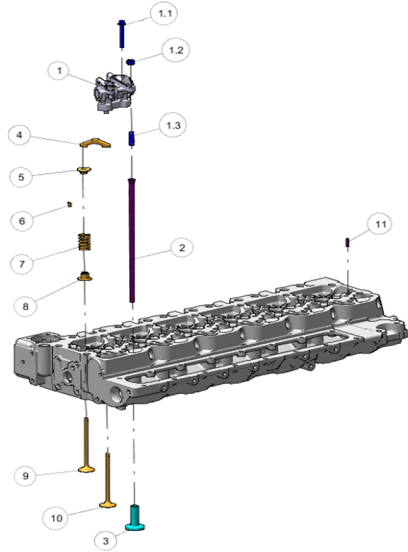
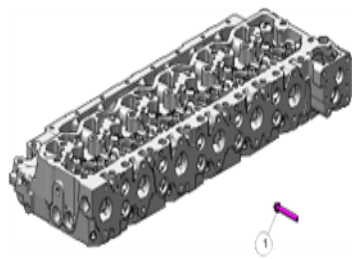


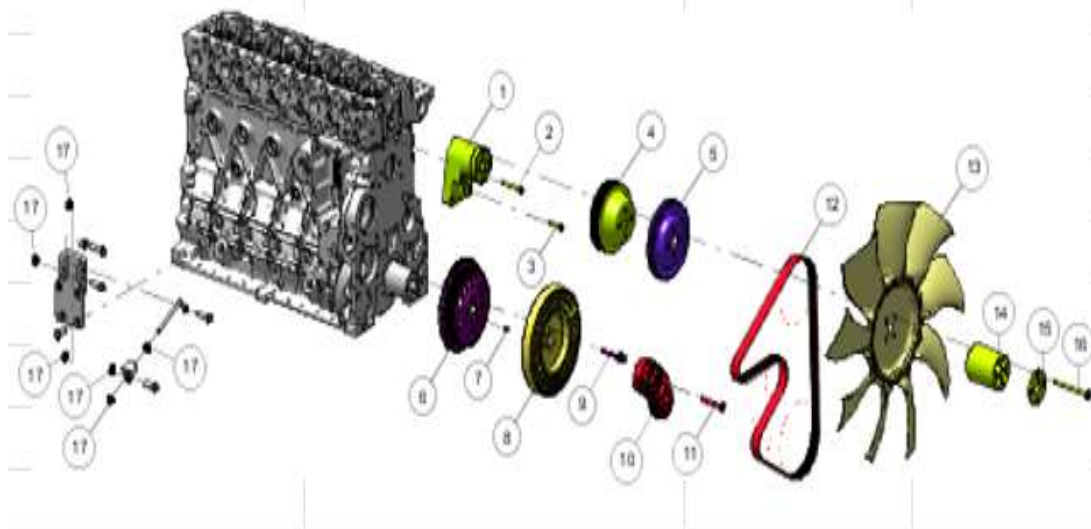
**MANUAL DE PARTES
PARA MOTOR
- SHANGHAI SC7H130G3
(H7554)**



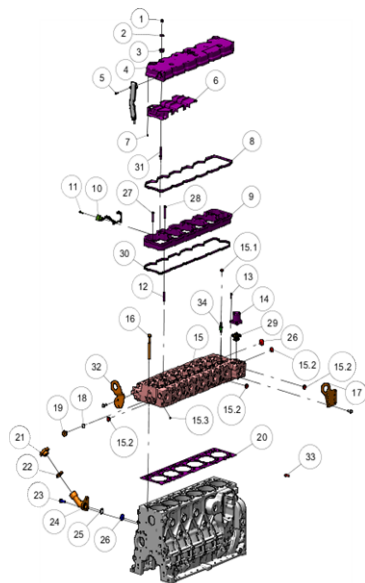
ORDEN	N.º de pieza	Nombre de la pieza	Cantidad	Marca de pieza estándar
1	S00038572	CONJUNTO DE BALANCÍN	6.0	
1.1	S00027101	TORNILLO DE CUERPO DE BALANCIN	12	
1.2	S00008495	TUERCA DE BLOQUEO	12.0	
1.3	S00008491	TORNILO REGULADOR DE VARILLA	12.0	
2	S00002892	VARILLA	12.0	
3	S00002893	EMPUJADOR DE VARILLA	12.0	
4	S00002897	PUENTE DE VÁLVULA DE ADMISIÓN	12.0	
5	S00004345	SOPORTE DEL RESORTE DE VÁLVULA	24.0	
6	S00002890	SEGURO DE VALVULA	48.0	
7	S00002889	RESORTE DE VALVULA	24.0	
8	S00008872	SELLO DEL VÁSTAGO DE LA VÁLVULA	24.0	
9	S00002886	VÁLVULA DE ESCAPE	12.0	
10	S00002885	VÁLVULA DE ADMISIÓN	12.0	
11	B00000122	PIN GUIA	12.0	



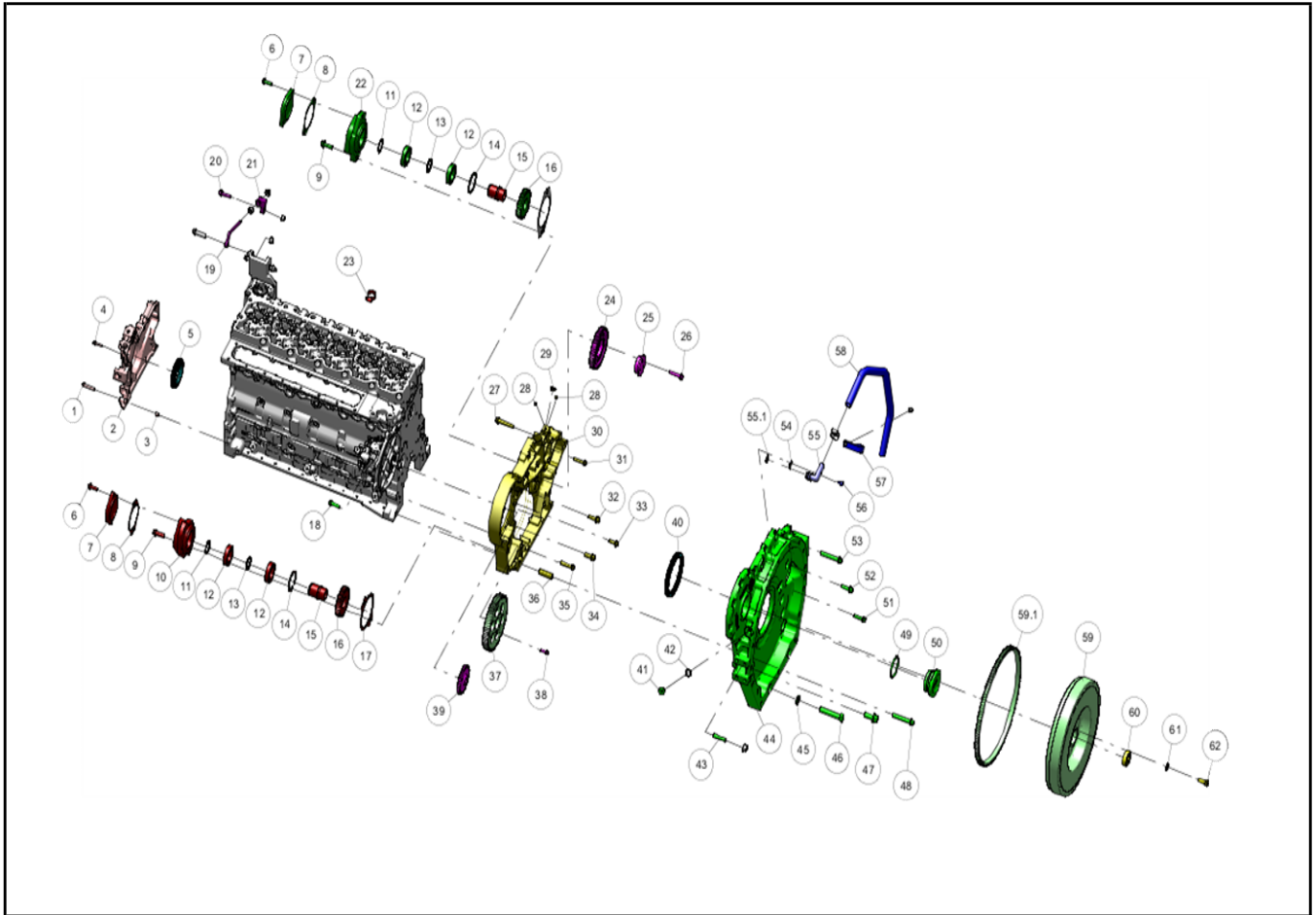
ORDEN	N.º de pieza	Nombre de la pieza	Cantidad	Marca de pieza estándar
1	B00002157	TORNILLO Q/SC622-M8*60-ZN.D	2.0	



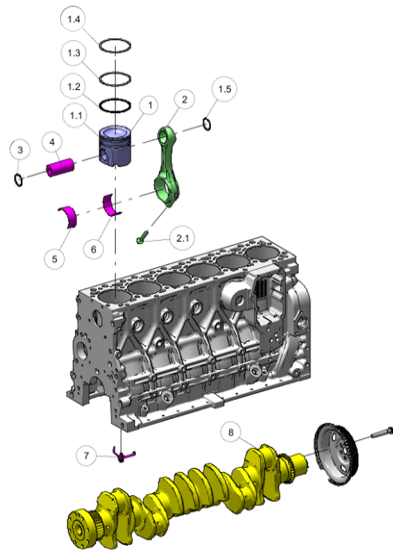
ORDEN	N.º de pieza	Nombre de la pieza	Cantidad	Marca de pieza estándar
1	S00011996	SOPORTE DE VENTILADOR	1.0	
2	B00004672	TORNILLO GB/T16674.1-M8*75-10.9	2.0	
3	B00004372	TORNILLO GB/T16674.1-M8*45-10.9	2.0	
4	S00004141	POLEA DEL VENTILADOR	1.0	
5	S00011688	POLEA DEL AIRE ACONDICIONADO	1.0	
6	S00004275	POLEA	1.0	
7	B00000121	PIN GUIA	1.0	
8	S00005120	AMORTIGUADOR DEL CIGÜEÑAL	1.0	
9	S00003467	TORNILLO DEL AMORTIGUADOR DEL CIGÜEÑAL	6.0	
10	S00007858	CONJUNTO DE TENSOR	1.0	
11	B00004630	TORNILLO GB/T16674.1-M10*80-10.9	1.0	
12	S00011998	CORREA DEL VENTILADOR	1.0	
13	S00019921	VENTILADOR	1.0	
14	S00011604	ESPACIADOR, VENTILADOR	1.0	
15	S00008262	SEPARADOR	1.0	
16	B00005328	TORNILLOGB/T16674.1-M10*135-10.9-ZN.D	4.0	
17	B00005628	TUERCAS HEXAGONALES CON BRIDA	7.0	



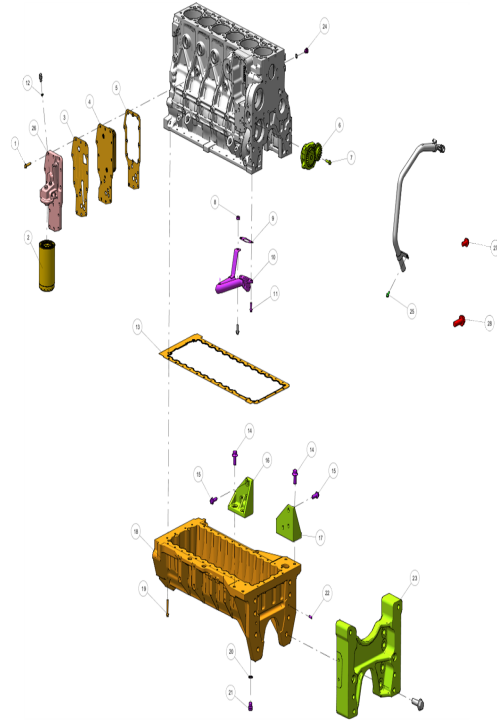
ORDEN	N.º de pieza	Nombre de la pieza	Cantidad	Marca de pieza estándar
1	B00001236	TUERCA DE TAPA	6.0	
2	B00001811	ARANDELA LISA ALARGADA	6.0	Q/SC597-8*26
3	S00004964	BUJE DE GOMA SELLO	6.0	
4	S00034652	TAPA DE VÁLVULAS	1.0	
5	B00000935	TORNILLO GB/T818-M5*20-Y	2.0	
6	S00004892	PLACA LABIRINTO DENTRO DE LA TAPA DE VÁLVULAS	1.0	
7	B00005143	TORNILLO GB/T70.1-M3*8-HZN.D	8.0	
8	S00005003	JUNTA DE TAPA DE VALVULA	1.0	
9	S00004337	CUBIERTA DE TAPA DE VALVULA	1.0	
10	S00017064	TERMINAL ELECTRICO	3.0	
11	B00004892	TORNILLO GB/T16674.1-M6*16-10.9-F	3.0	
12	S00004960	MANGUITO DE POSICIONAMIENTO - CÁSCARA INTERMEDIA DE LA CULATA	5.0	
13	B00002118	TORNILLO Q/SC622-M6*20	3.0	
14	S00014435	TUBO DE SALIDA DE AGUA	1.0	
15	S00004619	TAPA DE CILINDRO	1.0	
15.1	D02A-310-01	TAPON	11.0	
15.2	D04-308-01	TAPON	15.0	
15.3	S00018740	TAPÓN (φ9,65)	7.0	
16	S00024299	TORNILLO	26.0	
17	S00005036	OJAL DE ELEVACIÓN DEL MOTOR, DELANTERO	1.0	
18	S00010416	JUNTA TORICA	1.0	
19	B00001708	TORNILLO Q/SC584.2-M24*1,5	1.0	
20	S00032128	JUNTA DE LA TAPA DEL CILINDRO	1.0	
21	S00004614	TAPA DE LLENADO DE ACEITE	1.0	
22	D02A-328-01	ANILLO DE SELLADO, TAPÓN DE LLENADO DE ACEITE	1.0	
23	B00002053	TORNILLO Q/SC622-M12*30-ZN.D	2.0	
24	S00020995	RETEN	1.0	
25	S00041415	JUNTA TORICA	1.0	
26	D04-167-01A	TORNILLO	1.0	
27	B00002150	TORNILLO	2.0	
28	B00002161	TORNILLO Q/SC622-M8*70	5.0	
29	S00003087	CONJUNTO DEL TERMOSTATO	1.0	
30	S00004754	ANILLO DE SELLADO DE LA CARCASA DEL BALANCÍN	1.0	
31	S00004987	TORNILLO	6.0	
32	S00045722	OJAL DE ELEVACIÓN DEL MOTOR, TRASERO	1.0	
33	B00002138	TORNILLO Q/SC622-M8*25-ZN.D	2.0	
34	D04-151-30	CONEXIÓN DE PURGA	1.0	
35	S00021680	JUNTA TORICA	1.0	



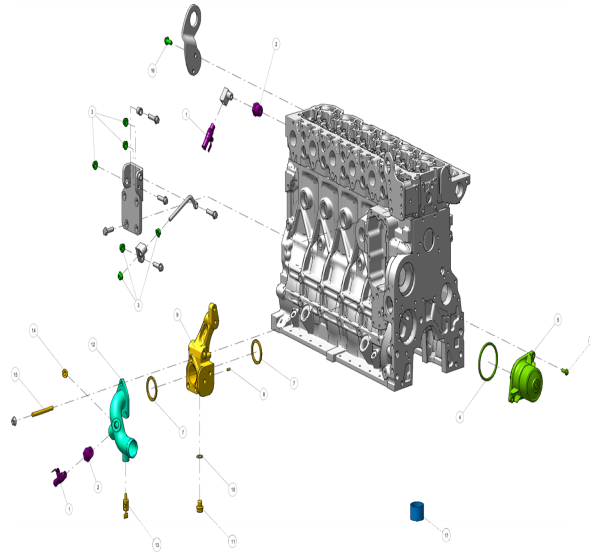
ORDEN	N.º de pieza	Nombre de la pieza	Cantidad	Marca de pieza estándar
1	B00002147	TORNILLO Q/SC622-M8*45	7.0	
2	S00009174	CARCASA DEL ENGRANAJE DELANTERO	1.0	
3	S00000949	PIN GUIA	2.0	
4	B00002139	TORNILLO Q/SC622-M8*30	6.0	
5	S00004645	JUNTA DEL CIGÜEÑAL, DELANTERA	1.0	
6	B00002003	TORNILLO Q/SC622-M10*30-ZN.D	4.0	
7	S00026990	PLACA, TOMA DE FUERZA	2.0	
8	S00017307	JUNTA, PTO	2.0	
9	B00002054	TORNILLO Q/SC622-M12*35	4.0	
10	S00028260	CARCASA DE LA TOMA DE FUERZA	1.0	
11	B00001065	CLIPS GB/T894.1-40	2.0	
12	B00000204	RODAMIENTO GB/T276-6008	4.0	
13	D02B-112-01	ANILLO ESPACIADOR	2.0	
14	B00001046	CLIPS GB/T893.1-68	2.0	
15	S00033218	EJE ESTRIADO, BOMBA DE DIRECCIÓN	2.0	
16	S00013344	ENGRANAJE, COMPRESOR DE AIRE	2.0	
17	S00016047	JUNTA, PTO	1.0	
18	B00004881	TORNILLO GB/T16674.1-M10*35-10.9-F	10.0	
19	S00020126	BARRA DE AJUSTE DEL COMPRESOR DEL AIRE ACONDICIONADO	1.0	
20	B00005515	TORNILLO GB/T16674.1-M10*40-DAC	2.0	
21	D00-176-01	BUJE, SOPORTE	1.0	
22	S00028258	CARCASA DE LA TOMA DE FUERZA	1.0	
23	B00005779	ABRAZADERA	1.0	Q/SC1302-18 [~] 32-B
24	S00011736	CONJUNTO DE ENGRANAJE INTERMEDIO DEL COMPRESOR DE AIRE	1.0	
25	S00011059	EJE DE ENGRANAJE INTERMEDIO DEL COMPRESOR DE AIRE	1.0	
26	B00002014	TORNILLO Q/SC622-M10*50-10.9	3.0	
27	B00002073	TORNILLO Q/SC622-M12*65-10.9	2.0	
28	D04-132-01	PIN GUIA	2.0	
29	D02A-127-01	BRIDA	1.0	
30	S00022512	CARCASA DE ENGRANAJES	1.0	
31	B00004372	TORNILLOS GB/T16674.1-M8*45-10.9	4.0	
32	B00002055	TORNILLO Q/SC622-M12*35-10.9	1.0	
33	B00004580	TORNILLO GB/T16674.1-M10*30-10.9	2.0	
34	B00002051	TORNILLO Q/SC622-M12*30-10.9	1.0	
35	B00004452	TORNILLO GB/T16674.1-M10*50-10.9	2.0	
36	S00000948	PIN GUIA	2.0	
37	S00011845	ENGRANAJE DEL EJE DE LEVAS	1.0	
38	B00004885	TORNILLO GB/T16674.1-M8*25-10.9-F	6.0	
39	S00013245	ENGRANAJE, BOMBA DE INYECCIÓN DE COMBUSTIBLE	1.0	
40	D02A-118-02B	RETEN	1.0	
41	B00001705	TORNILLO	1.0	
42	B00001549	ARANDELA SELLO	1.0	Q/SC1294-18
43	B00005662	TORNILLO GB/T899-M12*30-8.8-DAC	1.0	
44	S00032006	CARCASA DEL VOLANTE	1.0	
45	B00005642	ARANDELAS PLANAS - GRADO A	2.0	GB/T97. 1-16-200HV-DAC
46	B00005586	TORNILLO GB/T5782-M16*90-10.9-DAC	2.0	
47	B00005545	TORNILLOS GB/T16674.1-M16*40-10.9-DAC	4.0	
48	B00006067	TORNILLO GB/T16674.1-M12*80-10.9-DAC	6.0	
49	B00004827	JUNTA TORICA	1.0	GB/T3452. 1-65*5. 3
50	S00009644	PLACA CON ABERTURA, CARCASA DEL VOLANTE	1.0	
51	B00005514	TORNILLO GB/T16674.1-M10*40-10.9-DAC	10.0	
52	B00005694	TORNILLO GB/T16674.1-M12*35-10.9-DAC	5.0	
53	B00002077	PERNO DE CABEZA HEXAGONAL CON BRIDA	1.0	Q/SC622-M12*80-ZN.D
54	S00005205	ABRAZADERA DEL TUBO DE VENTILACIÓN (MEDIA)	1.0	
55	S00005202	CONJUNTO DE CONEXIÓN, ELIMINACIÓN DE HUMOS	1.0	
55. 1	S00005204	JUNTA TORICA	1.0	
56	B00005085	TORNILLO GB/T70.1-M8*12-ZN.D	1.0	
57	S00010423	ABRAZADERA	1.0	
58	S00010031	TUBO DE EVACUACIÓN DE HUMOS	1.0	
59	S00044988	CONJUNTO DE VOLANTE Y CORONA DE ARRANQUE	1.0	
59. 1	S00006269	CORONA DE ARRANQUE	1.0	
60	B00005323	RODAMIENTO GB/T276-6304-2Z	1.0	
61	S00004914	JUNTA	8.0	
62	S00003468	BULONDEL VOLANTE	8.0	



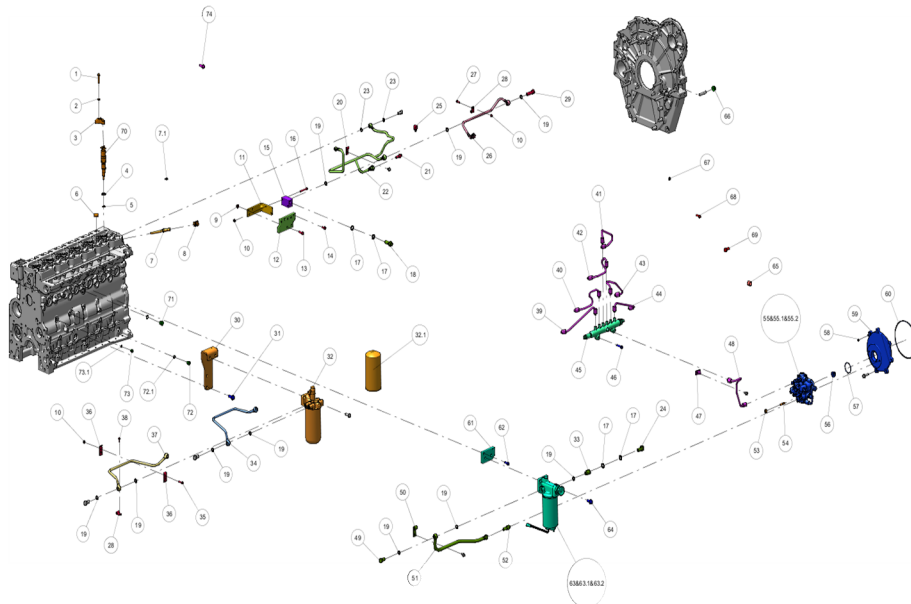
ORDEN	N.º de pieza	Nombre de la pieza	Cantidad	Marca de pieza estándar
1	S00049099	CONJUNTO DE PISTÓN (ENSAMBLADO)	6.0	
1.1	S00000970	PISTÓN	6.0	
1.2	S00000975	CONJUNTO DE ANILLOS DE CONTROL DE ACEITE DEL PISTÓN	6.0	
1.3	S00000974	ANILLO INTERMEDIO, PISTÓN	6.0	
1.4	S00000973	ANILLO SUPERIOR DEL PISTÓN	6.0	
1.5	B00001037	RETENEDOR DE ANILLO PARA ORIFICIO, TIPO A	6.0	GB/T893. 1-40
2	S00001412	CONJUNTO DE BIELA (MECANIZADO)	6.0	
2.1	S00001416	PERNO, BIELA	12.0	
3	B00001037	RETENEDOR DE ANILLO PARA ORIFICIO, TIPO A	6.0	GB/T893. 1-40
4	S00001198	PIN, PISTÓN	6.0	
5	S00004365	Cojinete superior de biela	6.0	
6	S00004366	COJINETE INFERIOR, BIELA	6.0	
7	S00004685	CONJUNTO DE ORIFICIO, CHORRO DE REFRIGERACIÓN DEL PISTÓN	6.0	
8	S00004175	CONJUNTO DEL CIGÜEÑAL	1.0	



ORDEN	N.º de pieza	Nombre de la pieza	Cantidad	Marca de pieza estándar
1	B00004449	TORNILLO	15.0	
2	S00005435	CONJUNTO DE FILTRO DE ACEITE	1.0	
3	S00004865	JUNTA DEL REFRIGERADOR DE ACEITE	1.0	
4	S00003085	CONJUNTO DEL NÚCLEO (SOLDADO), ENFRIADOR DE ACEITE	1.0	
5	S00004864	JUNTA DEL REFRIGERADOR DE ACEITE	1.0	
6	S00003915	CONJUNTO DE BOMBA DE ACEITE	1.0	
7	B00004991	TORNILLOS GB/T16674.1-M8*30-10.9-F	4.0	
8	S00013393	SEPARADOR	1.0	
9	S00005011	JUNTA, BRIDA DE TUBO - BOMBA DE SUCCIÓN DE ACEITE	1.0	
10	S00026710	CONJUNTO DE TUBO DE SUCCIÓN DE ACEITE (SOLDADO), SUCCIÓN DE ACEITE	1.0	
11	B00004885	TORNILLOS GB/T16674.1-M8*25-10.9-F	2.0	
12	S00005682	JUNTA TORICA	1.0	
13	S00039922	SOPORTE, CÁRTER	1.0	
14	B00005898	TORNILLOS GB/T16674.1-M16*35-10.9-ZN.D	4.0	
15	B00005906	TORNILLOS GB/T16674.1-M12*35-10.9-ZN.D/A2	6.0	
16	S00048080	SOPORTE DEL CARTER DE ACEITE A	1.0	
17	S00048081	SOPORTE DEL CARTER DE ACEITE B	1.0	
18	S00051083	CARTER	1.0	
19	B00005907	TORNILLOS GB/T16674.1-M8*55-10.9-ZN.D/A2	32.0	
20	B00001549	ARANDELA SELLO	1.0	
21	B00001728	TORNILLO Q/SC587.1-M18*1.5	1.0	
22	B00000130	PIN GUIA	2.0	
23	S00061084	PLACA ADAPTADORA DEL CÁRTER	1.0	
24	S00004813	TAPÓN DE TUBO CON RANURA HEXAGONAL	4.0	
25	B00004896	TORNILLOS GB/T16674.1-M8*16-10.9-F	1.0	
26	S00004867	CONJUNTO DE TAPA, REFRIGERADOR DE ACEITE	1.0	
27	B00004819	TORNILLO GB/T16674.1-M16*30	4.0	
28	B10000969	TORNILLOS	8.0	

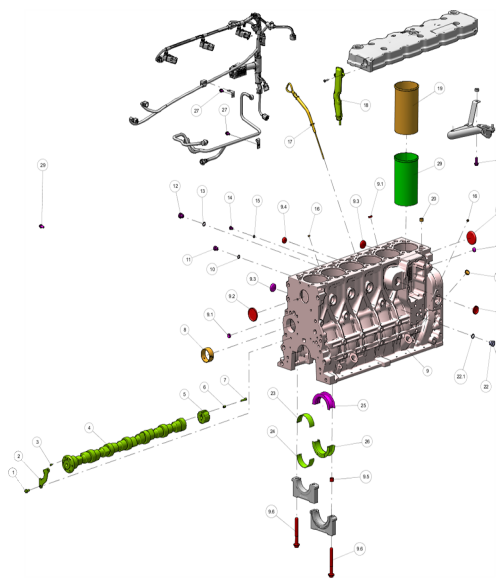


ORDEN	N.º de pieza	Nombre de la pieza	Cantidad	Marca de pieza estándar
1	S00031677	VÁLVULA DE AGUA CALIENTE, CULATA	2.0	
2	C00AL-00AL003	CONEXIÓN DE RETORNO DE AGUA CALIENTE	2.0	
3	B00005628	TUERCAS HEXAGONALES CON BRIDA	3.0	
4	S00003597	JUNTA	1.0	
5	S00003086	CONJUNTO DE BOMBA DE AGUA	1.0	
6	B00004885	TORNILLOS GB/T16674.1-M8*25-10.9-F	2.0	
7	S00004106	JUNTA DE ENTRADA DE AGUA	2.0	
8	B00000121	PIN GUIA	2.0	
9	S00004102	SOPORTE DEL TENSOR	1.0	
10	B00001829	ARANDELA DE COBRE	1.0	
11	B00001727	TORNILLO Q/SC587.1-M16*1.5	1.0	
12	S00026444	TUBO DE ENTRADA DE LA BOMBA DE AGUA	1.0	
13	C00AL-M00AL095	VÁLVULA DE DRENAJE	1.0	
14	D02A-164-01	TAPON ROSCADO	1.0	
15	B00004665	TORNILLO	3.0	
16	B00004880	TORNILLO GB/T16674.1-M10*25-10.9-F	2.0	
17	S00041963	TAPON DE GOMA	1.0	

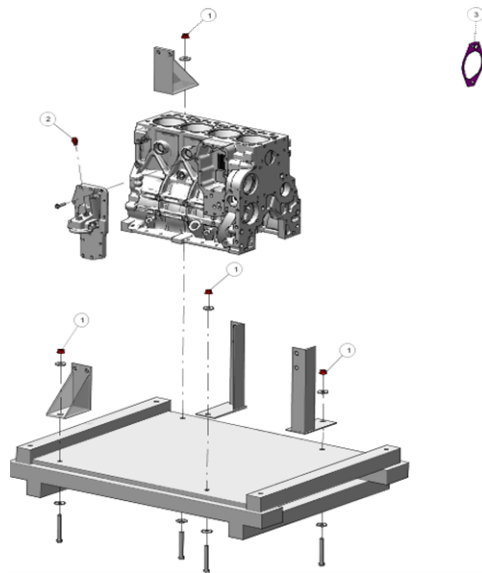


ORDEN	N.º de pieza	Nombre de la pieza	Cantidad	Marca de pieza estándar
1	D03-112-01	TORNILLO	6.0	
2	B00000973	ARANDELA CON SUPERFICIE ESFÉRICA	6.0	
3	S00007985	ABRAZADERA, INYECTOR	6.0	
4	S00005022	JUNTA TORICA	6.0	
5	D28-105-900	JUNTA DEL INYECTOR	6.0	
6	S00003958	SPACER, INYECTOR CLAMP	5.0	
7	S00009850	CONECTOR DEL INYECTOR	6.0	
7.1	D28-107-02	JUNTA TÓRICA GB3452.1-5*2.65	6.0	
8	S00004602	TUERCA DEL TUBO DE ENTRADA DE COMBUSTIBLE DEL INYECTOR	6.0	
9	B00000847	PERNO DE CABEZA HEXAGONAL CON BRIDA	2.0	
10	B00000844	PERNO DE CABEZA HEXAGONAL CON BRIDA	5.0	
11	S00028371	SOPORTE, TUBO DE COMBUSTIBLE DE BAJA PRESIÓN	1.0	
12	S00028366	SOPORTE, TUBO DE COMBUSTIBLE DE BAJA PRESIÓN	1.0	
13	B00002141	PERNO DE CABEZA HEXAGONAL CON BRIDA	2.0	
14	B00002136	PERNO DE CABEZA HEXAGONAL CON BRIDA	4.0	
15	S00028194	ADAPTADOR DE UNIÓN, TUBO DE RETORNO DE COMBUSTIBLE	1.0	
16	B00005321	PERNOS HEXAGONALES CON BRIDA	2.0	
17	B00001548	Arandela rígida recubierta de caucho para sellado	8.0	
18	S00040031	VÁLVULA DE RETENCIÓN	1.0	
19	B00001547	Arandela rígida recubierta de caucho para sellado	13.0	
20	D26-117-34	ABRAZADERA	2.0	
21	S00011102	CONECTOR DE RETORNO DE ACEITE	1.0	
22	S00028365	CONJUNTO DE TUBO DE RETORNO DE COMBUSTIBLE, BAJA PRESIÓN	1.0	
23	B00001546	ARANDELA SELLO	2.0	
24	B00005673	PERNO BANJO	5.0	
25	S00006746	ABRAZADERA DE TUBERÍA DE COMBUSTIBLE	1.0	
26	S00028364	TUBO DE COMBUSTIBLE, BAJA PRESIÓN	1.0	
27	B00002119	PERNO DE CABEZA HEXAGONAL CON BRIDA	1.0	
28	S00026585	ABRAZADERA	2.0	
29	D26C-142-901	CONECTOR	1.0	
30	S00028372	SOPORTE DEL FILTRO DE COMBUSTIBLE	1.0	
31	B00004362	PERNOS HEXAGONALES CON BRIDA	2.0	
32	S00028208	CONJUNTO DE BASE DEL FILTRO SECUNDARIO DE COMBUSTIBLE	1.0	

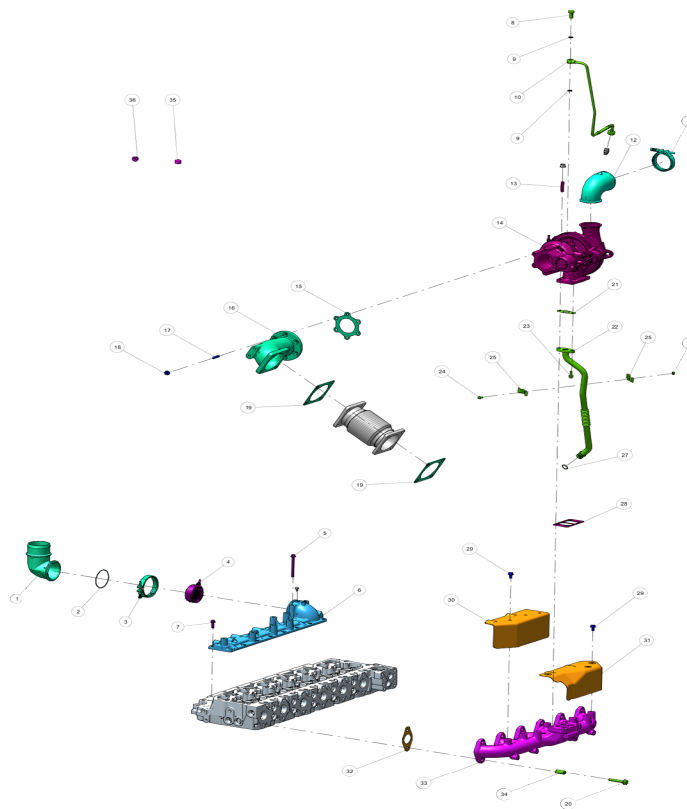
32.1	D638-002-903	CONJUNTO DE FILTRO DE COMBUSTIBLE	2.0
33	S00024370	ADAPTADOR DE UNIÓN, TUBO DE RETORNO DE COMBUSTIBLE	1.0
34	S00028362	CONJUNTO DEL TUBO DE SALIDA DE LA BOMBA DE SUMINISTRO DE COMBUSTIBLE	1.0
35	B00005287	PERNOS HEXAGONALES CON BRIDA	2.0
36	D26C-105-809	CLIP	2.0
37	S00028360	CONJUNTO DE TUBO DE SALIDA DEL FILTRO DE COMBUSTIBLE	1.0
38	B00002117	PERNO DE CABEZA HEXAGONAL CON BRIDA	1.0
39	S00004950	CONJUNTO DE TUBO DE COMBUSTIBLE DE ALTA PRESIÓN, CILINDRO N.º 1	1.0
40	S00004951	CONJUNTO DE TUBO DE COMBUSTIBLE DE ALTA PRESIÓN, CILINDRO N.º 2	1.0
41	S00004957	CONJUNTO DE TUBO DE COMBUSTIBLE DE ALTA PRESIÓN, CILINDRO N.º 4	1.0
42	S00004952	CONJUNTO DE TUBO DE COMBUSTIBLE DE ALTA PRESIÓN, CILINDRO N.º 3	1.0
43	S00004958	CONJUNTO DE TUBO DE COMBUSTIBLE DE ALTA PRESIÓN, CILINDRO N.º 5	1.0
44	S00004959	CONJUNTO DE TUBO DE COMBUSTIBLE DE ALTA PRESIÓN, CILINDRO N.º 6	1.0
45	S00003342	CONJUNTO DE TUBO DE RÁMILE	1.0
46	B00004449	PERNOS HEXAGONALES CON BRIDA	2.0
47	S00010931	ABRAZADERA	1.0
48	S00000898	CONJUNTO DE TUBO DE ENTRADA DE COMBUSTIBLE, RAIL	1.0
49	B00005672	PERNO BANJO	4.0
50	S00028271	CLAMP	1.0
51	S00031107	TUBO DE COMBUSTIBLE, BAJA PRESIÓN	1.0
52	S00028252	CONEXIÓN DE ENTRADA DE COMBUSTIBLE	1.0
53	B00000846	PERNO DE CABEZA HEXAGONAL CON BRIDA	2.0
54	B00001089	PERNO	2.0
55	S00042021	CONJUNTO DE BOMBA DE INYECCIÓN DE COMBUSTIBLE	1.0
55.1	S00025028	KIT DE VÁLVULA DE CONTROL DE ASPIRACIÓN	1.0
55.2	S00042331	SENSOR DE TEMPERATURA DEL COMBUSTIBLE	1.0
56	D28C-102-500	TUERCA	1.0
57	B00001387	JUNTA TORICA	1.0
58	B00001386	JUNTA TORICA	1.0
59	S00016785	ADAPTADOR DE BRIDA DE LA BOMBA DE INYECCIÓN DE COMBUSTIBLE	1.0
60	S00010030	JUNTA TORICA	1.0
61	S00031106	SOPORTE DEL FILTRO DE COMBUSTIBLE	1.0
62	B00005559	TORNILLO GB/T16674.1-M8*25-DAC	2.0
63	S00003356	GRUPO DEL FILTRO DE COMBUSTIBLE PRIMARIO	1.0
63.1	S00003518	SENSOR DE NIVEL DE AGUA PARA FILTRO DE COMBUSTIBLE PRIMARIO	1
63.2	S00003514	CONJUNTO DEL FILTRO DE COMBUSTIBLE PRIMARIO	1
64	B00005530	TORNILLOS	2.0
65	S00040247	SEPARADOR	1.0
66	B00000837	TORNILLO GB/T6177-M12-Zn.D	1.0
67	B00001545	ARANDELA SELLO	1.0
68	B00002138	TORNILLO Q/SC622-M8*25-ZN.D	2.0
69	B00005712	TORNILLO Q/SC642.1-01-M12*1.25-DAC	1.0
70	S00046628	CONJUNTO DE INYECTOR	6.0
71	S00004809	CONJUNTO DE TAPÓN DE TUBO (MONTAADO)	1.0
72	S00004818	CONJUNTO DE TAPÓN DE TUBO (MONTAADO)	2.0
72.1	S00004814	JUNTA TORICA	4.0
73	S00004815	CONJUNTO DE TAPÓN DE TUBO (MONTAADO)	1.0
73.1	S00004817	JUNTA TORICA	1.0
74	B00005111	TORNILLO GB/T16674.1-M10*30-10.9-HDAC	2.0
75	D638-101-800	CONECTOR	4.0



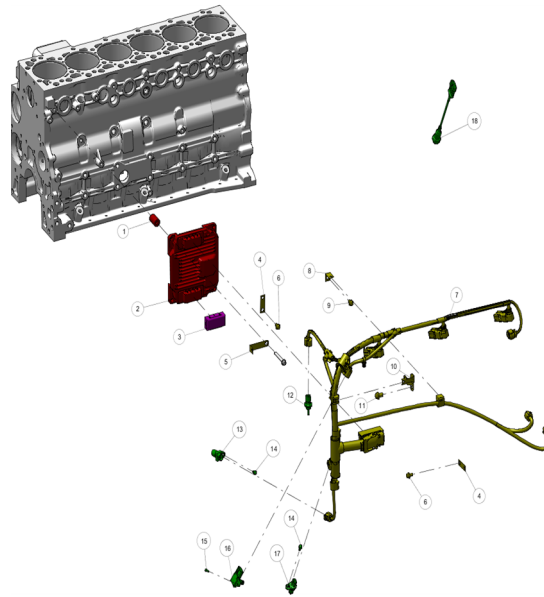
ORDEN	N.º de pieza	Nombre de la pieza	Cantidad	Marca de pieza estándar
1	B00004896	PERNOS HEXAGONALES CON BRIDA	2.0	
2	S00002899	PLACA DE EMPUJE DEL EJE DE LEVAS	1.0	
3	B00000121	PIN DE ARBOL DE LEVAS	1.0	
4	S00006207	ÁRBOL DE LEVAS	1.0	
5	S00008343	RUEDA DE SINCRONIZACIÓN DEL EJE DE LEVAS	1.0	
6	S00007331	PIN PASADOR	1.0	
7	B00000909	TORNILLO DE CABEZA HEXAGONAL CON RANURA	2.0	
8	S00004367	BUJE DEL EJE DE LEVAS	1.0	
9	S00000944	BLOCK	1.0	
9.1	S00003875	TAPÓN (φ18)	2.0	
9.2	S00066666	TAPÓN (φ58)	2.0	
9.3	D04-167-01A	TAPON	10.0	
9.4	D04-308-01	TAPON	3.0	
9.5	D02A-322-40	PIN GUIA	2.0	
9.6	S00003466	PERNO, TAPA DEL COJINETE PRINCIPAL	14.0	
10	S00004814	JUNTA TORICA	4.0	
11	S00004813	TAPÓN DE TUBO CON RANURA HEXAGONAL	6.0	
12	S00004810	TAPÓN DE TUBO CON RANURA HEXAGONAL	2.0	
13	S00004811	JUNTA TORICA	2.0	
14	S00004816	TAPÓN DE TUBO CON RANURA HEXAGONAL	1.0	
15	S00004817	JUNTA TORICA	1.0	
16	S00018740	TAPÓN (φ9,65)	4.0	
17	S00026742	CONJUNTO DE VARILLA Y TUBO DE NIVEL DE ACEITE	1.0	
18	S00004978	TUBO DE VENTILACION	1.0	
19	S00008938	CAMISA DE CILINDRO BLANCA	3.0	
20	S00000950	PIN GUIA DE JUNTA	2.0	
21	D02A-127-01	TAPON	1.0	
22	S00004822	CONJUNTO DE TAPÓN DE TUBO (MONTAADO)	2.0	
22.1	S00004824	JUNTA TORICA	4.0	
22.2	S00004823	TAPÓN DE TUBO CON RANURA HEXAGONAL	4.0	
23	S00004362	COJINETE PRINCIPAL, SUPERIOR	6.0	
24	S00004363	COJINETE PRINCIPAL, INFERIOR	6.0	
25	S00018544	COJINETE DE EMPUJE DEL CIGÜEÑAL (SUPERIOR)	1.0	
26	S00018444	COJINETE DE EMPUJE (INFERIOR), CIGÜEÑAL	1.0	
27	B00002131	TORNILLO Q/SC622-M8*12-ZN.D	1.0	
28	B00004880	TORNILLO GB/T16674.1-M10*25-10.9-F	1.0	
29	B00002133	TORNILLO Q/SC622-M8*16-ZN.D	1.0	
38	S00008939	CAMISA DE CILINDRO AZULES	3.0	



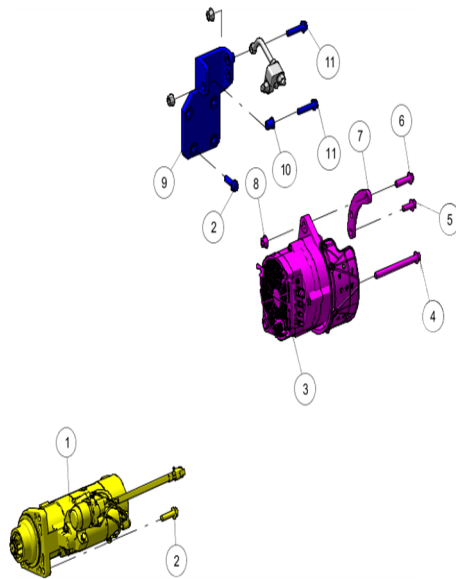
ORDEN	N.º de pieza	Nombre de la pieza	Cantidad	Marca de pieza estándar
1	800000836	BULON GB/T6177-M12-Y	2.0	
2	S00003939	CONECTOR	1.0	
3	S00021424	JUNTA, TAPA DEL COMPRESOR DE AIRE	1.0	



ORDEN	N.º de pieza	Nombre de la pieza	Cantidad	Marca de pieza estándar
1	S00005016	CODO DE ADMISION	1.0	
2	S00004985	JUNTA TORICA	1.0	
3	S00005009	ABRAZADERA	1.0	
4	S00009050	CONJUNTO DEL CALENTADOR DE AIRE DE ADMISIÓN	1.0	
5	S00005855	TORNILLOS	2.0	
6	S00024080	TAPA DEL TUBO DE ADMISIÓN	1.0	
7	S00005856	TORNILLOS	14.0	
8	B00002178	CONECTOR Q/SC642.1-01-M12*1,25	1.0	
9	B00001818	ARANDELA DE COBRE	2.0	
10	S00007592	CONJUNTO DE TUBO DE ENTRADA DE ACEITE , TURBO	1.0	
11	D12B-001-900	ABRAZADERA	1.0	
12	S00004848	CODO DE SALIDA DE AIRE	1.0	
13	D13-103-01	ESPARRAGO	4.0	
14	S00023886	TURBO	1.0	
15	S00006330	JUNTA, SALIDA DE LA TURBO	1.0	
16	S00025740	TUBO DE ESCAPE	1.0	
17	D13-303-01	ESPARRAGO	6.0	
18	D13-108-50	TUERCA	6.0	
19	765I-13-002	JUNTA DEL SILENCIADOR	2.0	
20	D04-145-30A	PERNO DEL COLECTOR DE ESCAPE	12.0	
21	C19BL-19BL020	JUNTA DEL TUBO DE RETORNO DE ACEITE	1.0	
22	S00021156	TUBO DE RETORNO DE ACEITE, TURBOALIMENTADOR	1.0	
23	B00004897	TORNILLOS GB/T16674.1-M8*20-10.9-F	2.0	
24	B00002110	TORNILLOQ/SC622-M6*10	1.0	
25	S00011235	BRIDA	2.0	
26	B00000790	TUERCA HEXAGONAL, TIPO 1	1.0	
27	D02A-171-80	JUNTA TÓRICA	2.0	
28	S00008098	JUNTA, ENTRADA DEL TURBINADO	1.0	
29	D13-318-02	TORNILLO DEL PROTECTOR TÉRMICO	5.0	
30	S00037650	PROTECTOR TÉRMICO (TRASERO)	1.0	
31	S00037652	PROTECTOR TÉRMICO (DELANTERO)	1.0	
32	S00040811	JUNTA DE LA BRIDA DEL TUBO DE ESCAPE	6.0	
33	S00066139	COLECTOR DE ESCAPE	1.0	
34	S00003833	ESPACIADOR	12.0	
35	D02A-164-01	TAPON	4.0	
36	S00014225	TUERCA DE BLOQUEO AUTOMÁTICO DEL TURBO	4.0	



ORDEN	N.º de pieza	Nombre de la pieza	Cantidad	Marca de pieza estándar
1	S00005575	Espaciador de la ECU	2.0	
2	S00003609	ECU (UNIDAD DE CONTROL ELECTRÓNICO)	1.0	
3	D88A-160-900	PROTECTOR DE FICHA	1.0	
4	D88A-108-900	SOPORTE DEL MAZO DE CABLES DE CONTROL ELECTRÓNICO	2.0	
5	S00009160	SOPORTE DEL MAZO DE CABLES DE CONTROL ELECTRÓNICO	1.0	
6	B00005125	TORNILLO GB/T16674.1-M8*12-10.9-HDAC	2.0	
7	S00024270	ARNES DE CABLE	1.0	
8	D88A-103-800	SOPORTE DEL MAZO DE CABLES DE CONTROL ELECTRÓNICO	1.0	
9	B00002131	TORNILLO Q/SC622-M8*12-ZN.D	2.0	
10	S00008281	SOPORTE DEL MAZO DE CABLES	1.0	
11	B00001995	TORNILLO Q/SC622-M10*16-ZN.D	1.0	
12	S00043602	CONJUNTO DEL SENSOR DE TEMPERATURA DEL AGUA	1.0	
13	D88A-001-800	SENSOR DE VELOCIDAD	1.0	
14	B00002111	TORNILLO Q/SC622-M6*12	2.0	
15	B00000582	TORNILLO GB/T5783-M4*12	1.0	
16	S00018375	SENSOR DE TEMPERATURA Y PRESIÓN DE LA ENTRADA DE AIRE	1.0	
17	S00003913	SENSOR DE FASE DEL EJE DE LEVAS	1.0	
18	D88A-008-800	SENSOR DE PRESIÓN DE ACEITE	1.0	
19	S00035176	INTERRUPTOR DE ENCENDIDO	1.0	



ORDEN	N.º de pieza	Nombre de la pieza	Cantidad	Marca de pieza estándar
1	S00036916	MOTOR DE ARRANQUE	1.0	
1.1	S00087857		1.0	
2	B00005512	TORNILLOS GB/T16674.1-M10*35-10.9-DAC	3.0	
3	S00072966	ALTERNADOR	1.0	
4	B00005504	TORNILLOS GB/T16674.1-M10*120-10.9-DAC	1.0	
5	B00005508	TORNILLOS GB/T16674.1-M10*25-10.9-DAC	2.0	
6	B00005130	TORNILLOS GB/T16674.1-M10*40-10.9-HDAC	1.0	
7	S00005684	BARRA DE SOPORTE DEL ALTERNADOR	1.0	
8	B00005157	TUERCAS HEXAGONALES CON BRIDA	1.0	
9	S00024837	SOPORTE DEL COMPRESOR DE AIRE ACONDICIONADO	1.0	
10	S00057110	ESPACIADOR DEL SOPORTE DEL COMPRESOR DE AIRE ACONDICIONADO	1.0	
11	B00005516	TORNILLOS GB/T16674.1-M10*45-DAC	3.0	